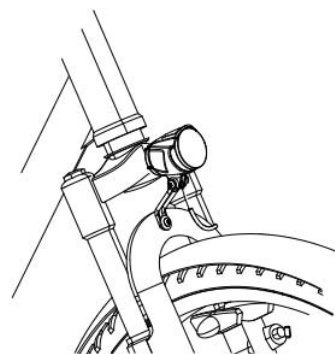
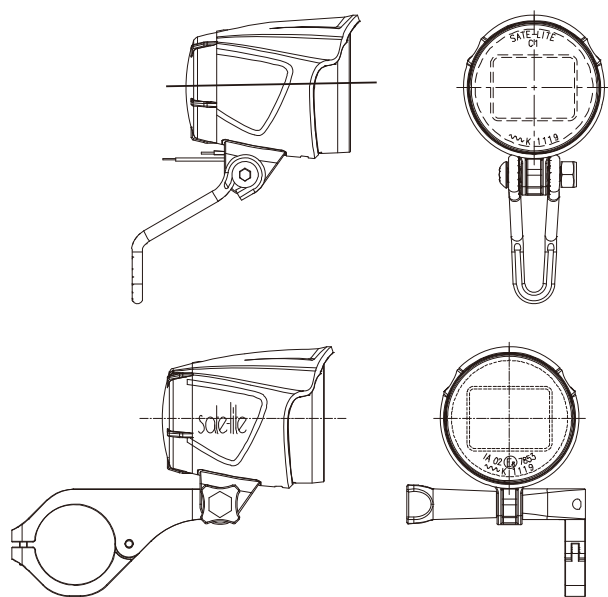
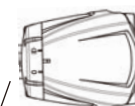


GEBRAUCHSANLEITUNG FÜR Fahrradscheinwerfer für Fahrräder mit Trethilfe Typ C1

LTIK - FSW 450 N1



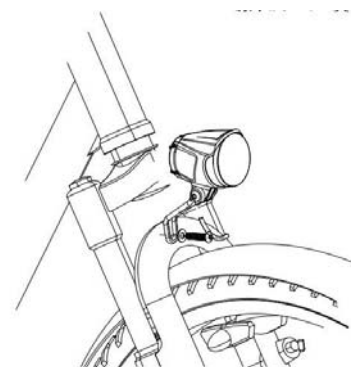
(Draufsicht)



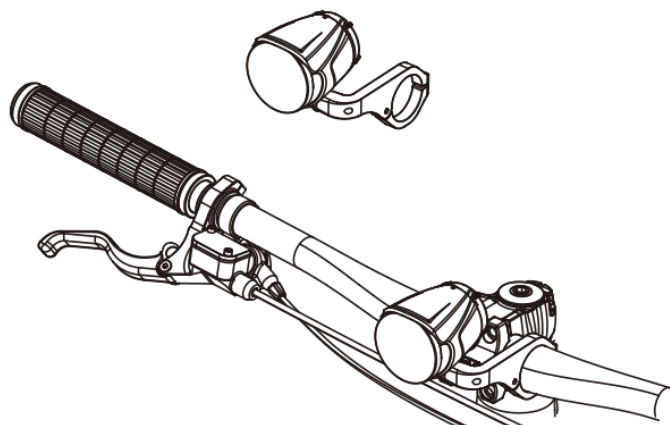
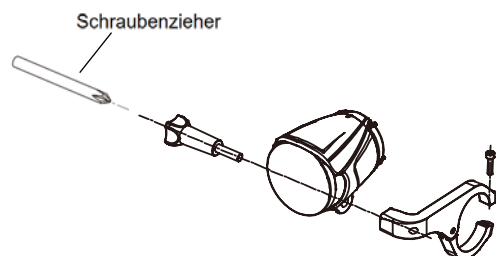
Schalter



GE = EIN
0 = AUS



Installation:



Produktspezifikation:

Stromversorgung: 12 V DC $\overline{\text{AC}}$

Leuchtweite: 70 Meter

Größe: 113x 89x 55 mm

Gewicht: 95g (mit Ständer)

Lichtversorgung: CREE LED

Material: ABS, Aluminium, PMMA

1. Installieren Sie die Halterung am Lenker richtig, so dass der Scheinwerfer sich beim normalen Gebrauch nicht verstellen kann.
2. Nach StVZO §67 müssen die lichttechnischen Einrichtungen vorschriftsmäßig und fest angebracht sowie ständig betriebsbereit sein. Lichttechnische Einrichtungen dürfen nicht verdeckt sein.
3. Stellen Sie die Fahrradlampe so ein, dass die Mitte des Lichtkegels in einer Entfernung von 5 m nur halb so hoch ist wie die Oberkante des Scheinwerfers.
4. Anbauhöhe für Scheinwerfer: min. 400 mm, max. 1200 mm.
5. Die 12V Version ist mit dem Symbol $\overline{\text{DC AC}}$ gekennzeichnet. Es wird darauf hingewiesen, dass eine Verwendung der 12V DC Versions nur an Fahrräder mit elektrischer Tretunterstützung (E-Bikes) erlaubt ist, wenn nach entladungsbedingter Abschaltung des Unterstützungsantriebs noch eine ununterbrochene Stromversorgung der Beleuchtungsanlage über mindestens zwei Stunden gewährleistet ist, oder wenn der Antriebsmotor als Lichtmaschine übergangsweise benutzt werden kann, um auch weiterhin die Lichtanlage mit Strom zu versorgen.